



"ТОПАЗ-119-1" БЛОК СОПРЯЖЕНИЯ

Руководство по эксплуатации
ДСМК.426477.001-01РЭ



Файл: ДСМК.426477.001-01 Изм. 3 РЭ [1].doc

Изменен: 19.03.12

Отпечатан: 24.02.16

ООО "Топаз-сервис"

ул. 7-я Заводская, 60, г. Волгодонск, Ростовская область, Россия, 347360

тел./факс: **(8639) 27-75-75 - многоканальный**

Email: info@topazelectro.ru

Интернет: <http://topazelectro.ru>

Содержание

1	Назначение	4
2	Технические данные	4
3	Комплект поставки.....	5
4	Устройство и принцип работы.....	5
5	Указание мер безопасности	5
6	Подготовка к работе.....	5
7	Порядок работы.....	6
8	Техническое обслуживание.....	6
9	Гарантийные обязательства	6
10	Свидетельство о приёмке.....	6
11	Упаковка, хранение и транспортирование	7
Приложение А – Схема электрическая принципиальная блока сопряжения "Топаз-119-1".		
Приложение Б – Схема подключения блока сопряжения "Топаз-119-1" к ККМ "SAMSUNG ER 4615RF" (SAMSUNG ER 250RF) и КТРК "Топаз-103МК" ("Топаз-103К").		
Приложение В – Описание применения устройства тестирования "ТО-ПАЗ-129" для проверки блока сопряжения "Топаз-119-1" и КТРК "Топаз-103МК" ("Топаз-103К") в части интерфейса связи с ККМ.		

Настоящее руководство, объединённое с паспортом, предназначено для изучения устройства блока сопряжения "Топаз-119-1" (далее – блок, устройство) с целью обеспечения правильности его применения и является документом, удостоверяющим гарантированные предприятием-изготовителем основные параметры и технические характеристики.

1 Назначение

1.1 Блок сопряжения "Топаз-119-1" предназначен для соединения контроллеров топливораздаточных колонок (далее - контроллер или КТРК) "Топаз-103К" и "Топаз-103МК" общим количеством до 8 штук с контрольно-кассовой машиной (далее - ККМ) Samsung ER-250RF, Samsung ER-4615RF; имеющей интерфейс RS-232 и поддерживающей универсальный протокол обмена данными ККМ и КТРК.¹

1.2 Рабочие условия эксплуатации:

- температура окружающей среды от плюс 1 до плюс 45°С;
- относительная влажность воздуха до 75% при 30°С;
- атмосферное давление 86-106,7 кПа (630-800 мм рт. ст.).

1.3 Питание блока напряжением 5 В постоянного тока осуществляется от ККМ.

1.4 Условное обозначение устройства при его заказе и в документации другой продукции состоит из наименования и обозначения конструкторской документации. Пример записи обозначения блока: блок сопряжения: блок сопряжения "Топаз-119-1" ДСМК.426477.001-01.

2 Технические данные

2.1 Основные параметры

Основные параметры и характеристики приведены в таблице 1.

Таблица 1

Параметр	Норма
Ток, коммутируемый по цепи TXD (X3-X10), не более, мА	20 на один выходной разъём
Ток короткого замыкания входа RXD (X3-X10), мА	15 ± 1,5
Напряжение на разомкнутом входе RXD (X3-X10), В	3,8 ± 0,2
Питающее напряжение, В	5 ± 0,2
Потребляемый ток, мА, не более	130

¹ Универсальный протокол обмена данными по интерфейсу RS232 контрольно-кассовых машин моделей "Samsung ER-250RF" и "Samsung ER-4615RF" с установленным комплексом программно-технических средств ПТС-250 и ПТС-4615 и контроллера топливораздаточных колонок, версия 1.72, АООТ СКБ ВТ "Искра", Санкт-Петербург, 1999.

Параметр	Норма
Габаритные размеры блока, мм, не более	90 × 27 × 45
Масса, кг, не более	0,1

3 Комплект поставки

Комплект поставки содержит:

- блок сопряжения 1 шт.;
- руководство по эксплуатации 1 экз.

4 Устройство и принцип работы

4.1 Схема электрическая принципиальная приведена в приложении А.

4.2 Блок состоит из корпуса и печатной платы. На плате расположены:

- разъёмы X1, X3-X10 для подключения к КТРК;
- транзисторный ключ VT1;
- микросхема интерфейса DD1 и обслуживающие их цепи.

4.3 По цепям TxD, RxD разъёма X1 передаётся и принимается информация от ККМ.

4.4 По цепям TxD, RxD разъёмов X3-X10 передаётся и принимается информация от КТРК "Топаз-103К" и "Топаз-103МК".

5 Указание мер безопасности

5.1 В блоке отсутствуют напряжения, опасные для жизни. Особых мер безопасности при эксплуатации блока не требуется.

5.2 По электробезопасности блок относится к III классу ГОСТ 12.2.007.0-75 и заземления при эксплуатации не требует.

6 Подготовка к работе

6.1 Схема подключения блока к КТРК и ККМ приведена в приложении Б.

6.2 При вводе блока в эксплуатацию необходимо провести техническое обслуживание согласно разделу 8.

6.3 После монтажа при введении блока в эксплуатацию его необходимо проверить согласно разделу 8 и сделать запись о вводе в эксплуатацию в журнале эксплуатации.

7 Порядок работы

7.1 Для приведения блока в рабочее состояние достаточно подключить его к ККМ.

Примечание - при возникновении проблем с запуском комплекса "ККМ – блок сопряжения – КТРК" можно воспользоваться устройством тестирования "Топаз-129", позволяющим проверить исправность блока сопряжения и КТРК в части интерфейса связи с ККМ. Описание применения "Топаз-129" приведено в приложении В.

8 Техническое обслуживание

8.1 Техническое обслуживание блока производится в следующих случаях:

- при введении в эксплуатацию;
- периодически один раз в год.

8.2 Ежегодное техническое обслуживание блока производится совместно с обслуживанием КТРК и заключается в визуальном осмотре целостности проводов, кабелей и разъёмов.

8.3 При загрязнении поверхностей блока его надо протереть бязевой салфеткой с мыльным раствором.

8.4 При введении блока в эксплуатацию проводится техническое обслуживание в объёме ежегодного.

8.5 Ремонт устройства следует производить в центрах сервисного обслуживания. Сведения о ремонте необходимо заносить в журнал эксплуатации изделия.

8.6 Устройство, сдаваемое в ремонт, должно быть очищено от осевшей пыли или грязи, должно иметь сопроводительную записку, оформленную в произвольной форме с указанием характера неисправности и сведений о контактном лице на случай необходимости выяснения обстоятельств. Также к сдаваемому устройству необходимо приложить данное руководство по эксплуатации для заполнения журнала эксплуатации.

9 Гарантийные обязательства

9.1 Предприятие-изготовитель гарантирует соответствие устройства требованиям настоящего руководства при соблюдении потребителем условий эксплуатации, транспортирования, хранения и монтажа.

9.2 Гарантийный срок хранения 24 месяца со дня изготовления устройства.

9.3 Гарантийный срок эксплуатации 18 месяцев со дня ввода в эксплуатацию в пределах гарантийного срока хранения. При соблюдении потребителем условий эксплуатации, транспортирования, хране-

ния и монтажа, предприятие-изготовитель обязуется в течение гарантийного срока бесплатно ремонтировать устройство.

10 Свидетельство о приёмке

Блок сопряжения "Топаз-119-1" серийный номер № _____ соответствует требованиям конструкторской документации и признан годным для эксплуатации.

М.П.

Представитель изготовителя

_____	_____	_____
Дата	Подпись	Фамилия, И., О.

11 Упаковка, хранение и транспортирование

11.1 Блоки должны храниться в упаковке предприятия-изготовителя (индивидуальной или групповой) в помещении, соответствующем требованиям ГОСТ 15150-69 для условий хранения 2. Блоки должны храниться на стеллажах. Расстояние между блоками, полом и стенами должно быть не менее 100 мм. Расстояние между блоками и отопительными устройствами должно быть не менее 500 мм. Допускается укладка в штабель высотой не более 5 блоков.

11.2 Транспортирование блоков может производиться всеми видами транспорта в крытых транспортных средствах, при транспортировании воздушным транспортом в отапливаемых герметизированных отсеках, в соответствии с действующими правилами на каждый вид транспорта.

11.3 Условия транспортирования в части воздействия климатических факторов должны соответствовать условиям хранения 5 по ГОСТ 15150-69.

11.4 Условия транспортирования в части воздействия механических факторов должны соответствовать условиям до Ж включительно по ГОСТ 23170-78.

11.5 При погрузке и транспортировании упакованных блоков должны строго выполняться требования предупредительных надписей на ящиках и не должны допускаться толчки и удары, которые могут отразиться на внешнем виде и работоспособности блоков.

От производителя

Наше предприятие выпускает широкий спектр микроконтроллерных устройств от цифровых термометров и счетчиков до многоканальных систем вибромониторинга и управления технологическими процессами, а также разрабатывает на заказ другие подобные приборы и системы промышленной автоматики. Изделия построены на базе микроконтроллеров, поэтому по вопросам ремонта и квалифицированных консультаций следует обращаться к нам или в нижеприведенные центры сервисного обслуживания.

Предприятие проводит постоянную работу по улучшению характеристик выпускаемой продукции и будет признательно за отзывы и предложения. Мы всегда открыты для конструктивного диалога и взаимовыгодного сотрудничества.

ООО "Топаз-сервис"

ул. 7-я Заводская, 60, г. Волгодонск, Ростовская область, Россия, 347360

тел./факс: **(8639) 27-75-75 - многоканальный**

Email: **info@topazelectro.ru**

Интернет: **http://topazelectro.ru**

Адреса торгово-сервисных центров на территории РФ

Амурская область

– ЗАО "Дальневосточная нефтяная компания", г. Благовещенск, пер.Советский, 65/1, тел.: (4162) 339-181, 339-182, 339-183, amurregion@dnk.su, www.dnk.su

Белгородская область

– ООО "СервисАЗС", г. Белгород, пр-т Б. Хмельницкого д.92 оф. 1, тел./факс: (4722)34-01-39, 31-62-50

Республика Башкортостан

– ЗАО "АЗТ УралСиб", г. Уфа, ул. Р.Зорге, 9/6, тел.: (347) 292-17-27, 292-17-28, 292-17-26, aztus@mail.ru, www.aztus.ru

Республика Бурятия

– ООО ЦТО "Инфотрейд", г. Улан-Удэ, пр. Строителей, 42А, тел.: (3012) 45-84-75, 46-99-14, infotrd@mail.ru

Владимирская область

– ООО "АЗС-Партнер", г. Владимир, ул. Асаткина, д.32, тел./факс: (4922)35-43-13, 35-43-16, perspektiva@vtsnet.ru

Волгоградская область

– ООО "АЗТ-ГРУП-ЮГ", г. Волгоград, пр. Ленина 65Н, тел.: (8442)73-46-54, 73-47-21, 73-45-23, aztgrupug@vistcom.ru, www.aztgrupug.ru

Воронежская область

– ООО "АЗС-Техцентр", г. Воронеж, ул.Кольцовская д. 24б, тел.: (473) 239-56-25, 257-23-22, 238-31-80 факс: 239-56-26, azs-center@yandex.ru, azs-center@comch.ru, www.azs-tehcenter.vrn.ru
– ООО "Золотой Овен", г. Воронеж, ул. 20-летия Октября, 119, офис 888, тел.: (473) 278-24-13, 272-78-42, goldoven@bk.ru, www.goldoven.ru

Республика Дагестан

– ООО "АЗС Сервис", г. Махачкала, ул. Буганова, д. 17 "В", тел./факс: (8722) 64-49-76

Ивановская область

– ООО "АЗС-Техсервис", г. Иваново, ул. Спартака д. 20, тел.: (4932) 41-59-52

Калининградская область

– ЗАО "Лабена-Калининград", г. Калининград, ул. Аллея смелых, 24-49, тел.: (4012) 32-45-70, aleksej@labena.com

Республика Калмыкия

– ООО "АЗС-сервис плюс", г. Элиста, ул. Хомутникова, д. 127, к. 2, тел.: (84722) 2-76-93, sv.vic@mail.ru

Кемеровская область

– ООО "Аркат М", г. Кемерово, ул. Ногинская, д.10-401, тел.: (3842) 37-36-82, kemeovo@arkat.ru, www.arkat.ru

Краснодарский край

– ООО "КраснодарСтандарт", г. Краснодар, ул. Красная, д. 180, тел.: (8612) 20-59-68

– Ланг С. Г., г. Белореченск, Краснодарский край, ул. Ленина 15, кв. 27, тел./факс: (86155) 2-58-25

– Козлов В.Е., г. Сочи, Краснодарский край, ул. Чехова 26, кв. 4, тел.: (8622) 93-40-14

Красноярский край

– ООО "НЕФТЕГАЗТЕХНИКА", г. Красноярск, ул. Краснодарская, д.35, оф.71, тел.: 8-902-992-68-71, факс: (391) 255-01-84

Курганская область

– ЗАО "Крэй", г. Курган, ул. Мяготина, д. 56а, тел./факс: (3522) 46-87-34, krey-kurgan@mail.ru, www.krei.ru

Ленинградская область

– ЗАО "Топ-Сис", г. Санкт-Петербург, ул. Политехническая, д. 4, корп. 3, лит. А, тел. (812) 294-49-06, 297-22-59, azs-topsis@mail.lanck.net, www.top-sys.ru

– ООО "Нева-Техник", г. Санкт-Петербург, Тихорецкий проспект, д. 4, оф. 206, тел./факс: (812) 327-77-11

Липецкая область

– ООО "ПК Модуль", г. Липецк, ул. Фрунзе, д.30, оф.3, тел./факс: (4742) 23-46-18, modul89@lipetsk.ru, www.pk-modul.ru

Московская область

– ООО "Стройремкомплекс АЗС", г. Москва, ул. Велозаводская, дом 5, тел.(495) 674-08-09, 675-02-39, 675-36-12, info@srk-azs.ru, www.srk-azs.ru

– ООО "АЗТ ГРУП СТОЛИЦА", г. Видное, Северная промзона, база "Рутуш", тел. (495) 775-95-51, aztgrup@mail.ru, www.aztgrup.ru/

– ООО "Доктор АЗС", г. Орехово-Зуево, ул. Пролетарская 14, тел.: 964-768-23-28

– ООО "ЭнергоНефтеГазСервис", г. Серпухов, Борисовское шоссе д.17, тел./факс: (4967) 35-16-41, eogs@mail.ru, www.seminaroil.ru/

– ЗАО "Вектор", г. Москва, ул. Озерная д. 6, тел.: (495)510-98-09, факс: (499) 270-62-54, sales@vectorazk.ru, www.vectorazk.ru

– ООО "Тривик", г. Серпухов, ул. 5-я Борисовская, д.18, корпус 2, тел./факс: (4967) 75-06-48, trivik@mail.ru, www.trivik.ru

– ООО "Электросервис", г. Истра, ул. Почтовая, АОЗТ "ИЭЦ ВНИИЭТО", оф. 316, тел.: (49631) 2-05-38

Нижегородская область

– ООО Волго-Вятский Торговый Дом "Все для АЗС", г. Нижний Новгород, ул. Черняховского, д. 6, кв. 9, тел./факс: (8312)74-02-07, www.azs-s.ru

– ООО "Драйвер-НН", г. Нижний Новгород, ул. Сормовское шоссе, д. 22а, тел. (8312) 74-06-15, 74-02-07, draivernn@mail.ru

– ООО "Мастер АЗС", г. Нижний Новгород, Казанское шоссе, 16, тел.: (8312) 57-78-66, 57-78-70, masterazs@rambler.ru

Новгородская область

– ЗАО "Карат", г. Великий Новгород, пр-т А.Корсунова, д.12а, тел.: (8162) 62-41-83, 61-89-15, karat@novline.ru

Новосибирская область

– ООО "Сибтехносервис", г. Новосибирск, ул. Выставочная, 15/1, корпус 3, тел./факс: (383) 223-28-16, 212-56-79, mail@azs.ru, www.azs.ru

Омская область

– ООО "АЗС-Маркет", г. Омск, ул. 4-я Северная, 13, офис 14, тел. /факс: (3812) 25-33-16, info@azs-market.com, www.azs-market.com

– ООО "АФ сервис", г. Омск, ул. 13 Северная, 157, тел./факс: (3812) 24-34-92, afservice@pisem.net

– ООО "СмартТех", г. Омск, ул. 5-я Линия, д.157а, тел.: (3812) 51-13-00, факс: 58-05-30

Оренбургская область

– ООО "Гамаюн", г. Оренбург, ул. Пролетарская, 312, оф. 1, тел.: (3532) 53-35-00, 58-24-12, факс: 53-78-00, gamayun@mail.esoo.ru, www.orengam.ru

Пензенская область

– ЗАО "Нефтеоборудование", г. Пенза, ул. Захарова, д.19,
тел./факс: (8412) 68-31-10, 68-31-30, info@azs-shop.ru, www.azs-shop.ru

Пермский край

– ООО "ЦТТ "Партнер", г. Пермь, ш. Космонавтов, д.65,
тел./факс: (342) 228-02-07, ctt_partner@mail.ru, www.cttp.ru

– ООО "Технос", г. Пермь ул. Н. Островского, д.113,
тел.: (342) 210-60-81, факс: 216-36-53, azs-perm@yandex.ru, www.tehnos.perm.ru

Приморский край

– ООО "Все для АЗС", г. Владивосток, ул.Ватутина, 18-12,
тел.: (4232) 42-95-53, факс: 42-92-53, info@azt.vl.ru, www.azt.vl.ru

Ростовская область

– ООО "Торговый Дом "Все для АЗС - Ростов", г. Ростов-на-Дону,
ул. Текучева 181, тел./факс:(8632) 643-346, azs-oborud@aaanet.ru,
www.azs-td-rostovnd.aaanet.ru

– ООО "ТД Альфа-Трейд", г. Ростов-на-Дону, пер. Доломановский 70,
тел.: (863) 253-56-22, факс: 303-11-00

– ООО "Винсо СВ", Аксайский р-н, п. Янтарный, ул. Мира, 35,
тел.: (863) 2916-999, 2916-666, 2916-770, vinso@aaanet.ru, www.vinso.aaanet.ru

Самарская область

– ООО "БЭСТ-Ойл-СА", г. Самара, пр. Карла Маркса, д 410, оф. 201,
тел.: 927-202-73-33, byrgas1977@gmail.com, www.best-oil-sar.ru

– ЗАО "Нефтебазстрой", г. Самара, ул. Партизанская, д.173,
тел.: (846)279-11-62, факс: 279-11-56, nbs@1gb.ru

– Казаков В.И., г. Тольятти, тел.: 8-902-37-35-477

Сахалинская область

– ООО "Петрол-Компани", г. Южно-Сахалинск, ул. Амурская 62, офис 301,
тел.: (4242) 77-45-39

Свердловская область

– ООО НПП "Нефте-Стандарт", г. Екатеринбург, ул. Артинская д.4, блок
1,оф. 405, тел.: (343) 216-96-07, 216-96-08, nefte-standart@mail.ru,
www.neftestandard.ru

– ООО "СМАРТ-Технологии", г. Екатеринбург, Крестинского 13-77,
тел.: (912)285-56-25 , факс: (343) 374-08-58

Ставропольский край

– ООО "АЗС Комплект", г. Пятигорск, ул. Дзержинского 80,
тел.: (8793) 36-57-80, факс: 33-60-19

Республика Татарстан

– ООО "ИТЦ "Линк-сервис", г. Казань а/я 602,
тел.: 8-903-344-16-13, факс: (843) 234-35-29, eav-set@yandex.ru

– ООО "Техноком-Трейд", г. Казань, ул. Космонавтов, д.39а, оф. 14,
тел.: (843) 295-16-21, 295-18-49, 272-67-21, the_trade@mail.ru

Тамбовская область

– Чиликин А.В., г. Тамбов, ул. Польшковская, д. 65,
тел.: 8-910-753-57-67, azs-service.tmb@mail.ru

Тверская область

– ООО "АЗС-регламент", г. Тверь, ул. Луначарского, д.20 оф.230,
тел. 960-713-91-01, 910-648-94-22, Email: azsre@yandex.ru

Томская область

– ЗАО НПФ "Сибнефтекарт", г. Томск, ул. Нахимова, д.8, стр.1,
тел./факс: (3822) 41-65-11, Email: mlr@sncard.ru

Тюменская область

– ООО "Торгмашсервис", г. Тюмень, ул. Невская, д.35,
тел.: (3452) 78-37-05, факс: 26-42-87, azs@72.ru, www.azs72.ru
– ЗАО "Сервис-Петролиум", г. Сургут, ул. 30 лет Победы, АЗС,
тел. (3462) 50-04-06, факс 50-04-03, s-p@surguttel.ru

Хабаровский край

– ООО ТД "Все для АЗС-ДВ", г. Хабаровск, ул. Тихоокеанская, д.18, оф.5,
тел.: (4212)56-66-61, (499) 270-62-97, (499) 270-62-98, tdazskms@mail.ru

Челябинская область

– ИП Ваничкин Ю.Л., г. Магнитогорск, Челябинская обл., ул. Казакова, 10-12,
тел./факс: (3519) 23-12-29, asu_tp_service@mail.ru
– ООО "КРИТ", г. Миасс, ул. Вернадского, 34-25,
тел.: (908)08-059-09, (3513) 54-44-74, факс: 53-04-34, crid50@mail.ru

Читинская область

– ООО "Хранение", г. Чита, ул. Тобольского, д.15,
тел./факс: (3022)39-14-35, hranenie@mail.ru

Адреса торгово-сервисных центров на территории стран ближнего зарубежья

Республика Беларусь

– ООО "Акватехника-М", г. Минск, ул. Долгиновский тракт, д. 50, пом. 1Н, ком. 2,
тел./факс: (+37517) 335-06-13, 335-06-14, 335-06-15, info@aqт.by, www.aqт.by

Республика Казахстан

– ТОО "AZS-Market", г. Астана, ул. Бейбитшилик, д. 33/1, оф. 31,
тел./факс: (7172) 73-15-39, info@azs-market.com, www.azs-market.com
– ТОО "Тараз In Trade", г. Тараз, ул. Нияткалиева, д. 70а,
тел./факс: (3262) 34-10-36

Республика Литва

– ЗАО "Лабена", г. Вильнюс, ул. Веркю, 1-11, LT-08218,
тел./факс: (+370 5) 273-05-76, 273-30-21, info@labena.com, www.labena.com

Регулярно обновляемый список находится на сайте topazelectro.ru

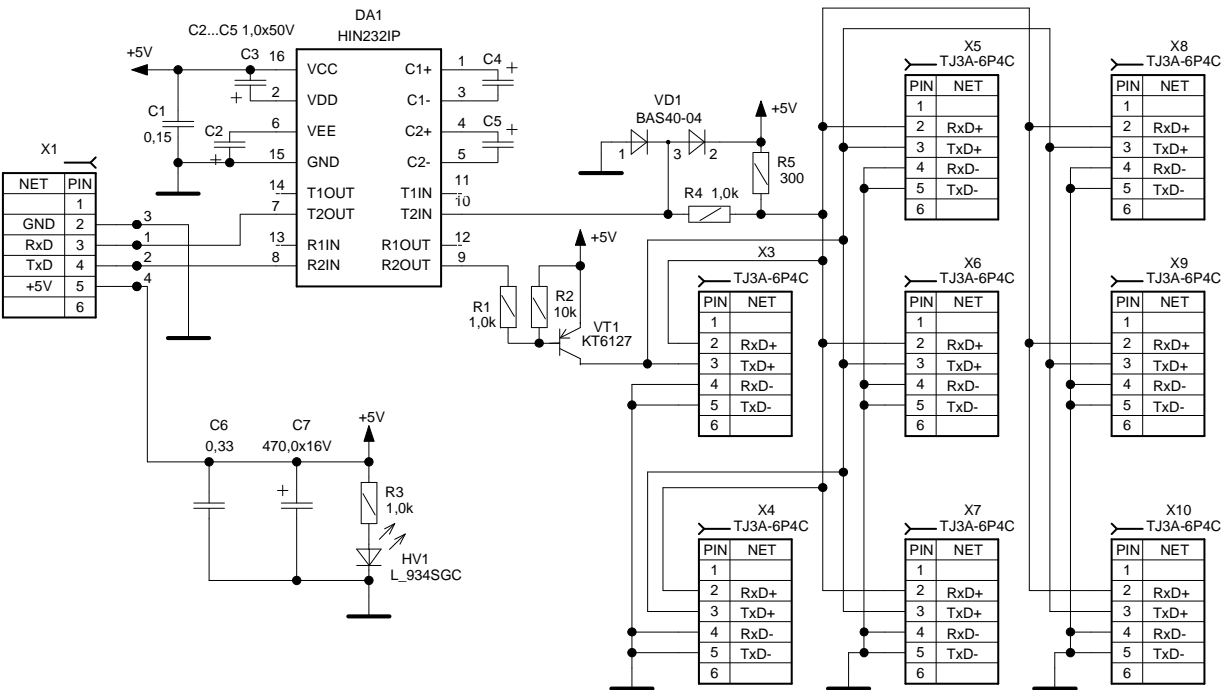
Журнал эксплуатации изделия

Дата получения устройства потребителем " ____ " _____ 20 ____ г.
Дата ввода изделия в эксплуатацию " ____ " _____ 20 ____ г.

Фамилия, И., О.

Подпись

Дата ремонта	Причина неисправности	Ремонт произвел (должность, фамилия, подпись)



Приложение Б

Схема подключения блока сопряжения "Топаз-119-1" к ККМ "Samsung ER 4615RF" (Samsung ER 250RF) и КТРК "Топаз-103МК" ("Топаз-103К")

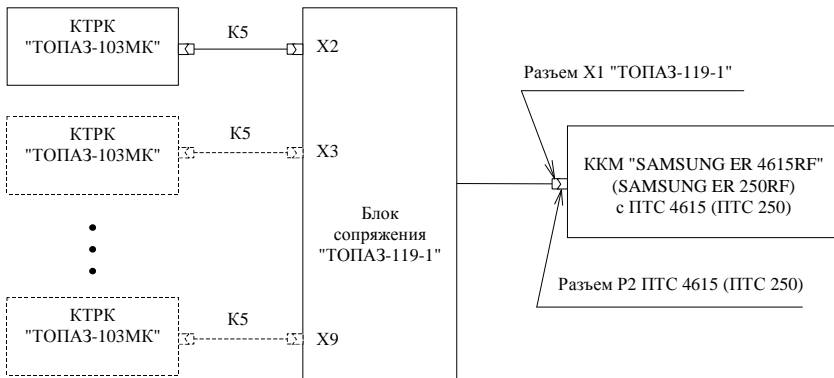
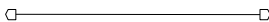


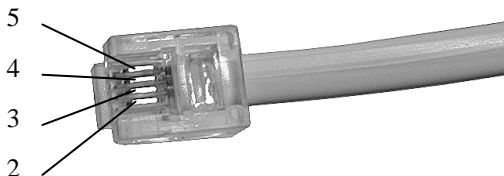
Схема кабеля К5

вилка 6P4C
к ТОПАЗ-103МК

вилка 6P4C
к ТОПАЗ-119



Цепь	Конг.		Конг.	Цепь
	1		1	
TXD+	2	=====	2	RXD+
RXD+	3	=====	3	TXD+
TXD-	4	=====	4	RXD-
RXD-	5	=====	5	TXD-
	6		6	

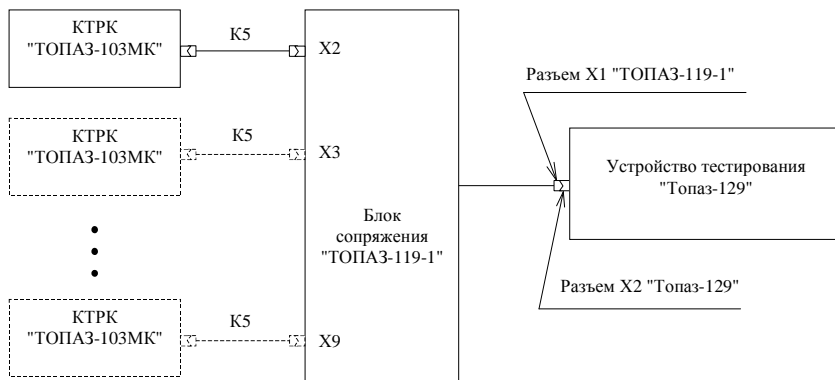


Нумерация контактов вилки 6P4C
(контакты 1 и 6 отсутствуют)

Приложение В

Описание применения устройства тестирования "Топаз-129" для проверки блока сопряжения "Топаз-119-1" и КТРК "Топаз-103МК" ("Топаз-103К") в части интерфейса связи с ККМ

Подключите устройство тестирования, блок сопряжения и КТРК согласно приведенной ниже схеме.



После подачи питания на устройство оба его индикатора (красный и зеленый) засвечены.

Запуск теста производится нажатием кнопки "Старт".

Во время тестирования мигает зеленый индикатор, красный погашен. Полный цикл тестирования включает в себя четыре фазы:

1. Посылка команды "Сброс" на каждую из 16-ти возможных колонок.
2. Посылка команды "Доза" (10,00 л, 1.00 руб.) на каждую из колонок, найденных в предыдущей фазе.
3. Пауза в течение 5 сек.
4. Посылка команды "Сброс" на те же колонки.

По завершению теста его результат отображается при помощи индикаторов. Все возможные виды индикации с описаниями соответствующих им исходов теста приведены ниже в таблице.

Состояние индикаторов	Результат тестирования	Описание
Зеленый светится, красный погашен	Тест прошел успешно	Проверяемая система дает отклик, удовлетворяющий основным требованиям к интерфейсу, и пригодна к работе с ККМ
Красный светится, зеленый погашен	Нет отклика	Не подключено ни одного контроллера, обрыв соединительных кабелей, выключены контроллеры или устройство сопряжения
Красный светится, зеленый мигает	Нечетное количество колонок	По обоим каналам контроллера установлены одинаковые номера колонок
Красный мигает, зеленый погашен	Пропадание колонки	Отсоединение контроллера до завершения теста
Красный мигает, зеленый светится	Логическая ошибка	Контроллер дает неверную информацию или сообщает об ошибке, сбой контроллера
Оба мигают одновременно	Неопознанный отклик	Искажение сигнала в результате неправильного соединения устройств или их повреждения, одинаковые номера колонок на разных контроллерах
Оба мигают попеременно	Неожиданный отклик	Появление сигнала, несогласованного по времени, помеха на линии, выключение контроллера во время теста, одинаковые номера колонок на разных контроллерах, замыкание линий приема и передачи